

# H30 年日本整形外科学会のお知らせ

若葉が鮮やかな季節、いかがお過ごしでしょうか。

さて平成 30 年 5 月 24 日から神戸で行われます日本整形外科学会学術総会において、学会発表はもちろんのこと、親善野球大会、親善サッカー大会も参加することになりました。

今回の神戸での行程と学会発表日程をご案内致しますので参考にしてください。

何か疑問点・問い合わせ等ありましたら池尻または永井までご連絡ください。

毎回ですが日整会参加費を払わずに親善野球・サッカー大会だけ参加された方がいたためそれが問題となっております。大会運営費は参加費から捻出しておりますので今回も参加費支払実績を調査される可能性が高いです。また今回は参加者の確認を日整会 ID カードで行う可能性がありますので**試合の時に必ず日整会 ID カードを持参してください。**

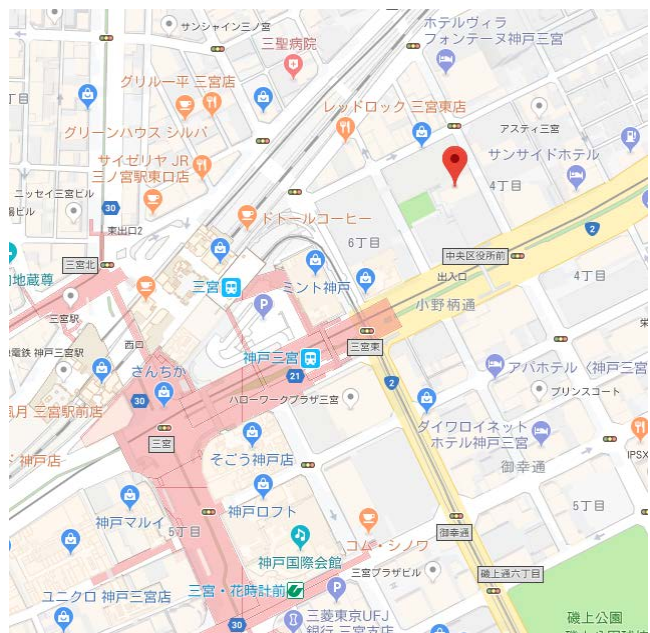
## 大学関係者 宿泊先等

### 東横イン神戸三ノ宮 2

(JR 神戸線三ノ宮駅から徒歩 5 分)

〒651-0096 神戸市中央区雲井通 5-2-2

TEL: 078-232-1045



## 決起集会

日時：5 月 23 日（水）19:00~

場所：海鮮広東酒房「香港香港」

神戸市中央区

北長狭通 2-5-17

メープル三宮 B1F

TEL: 050-5590-5597

会費：4,000 円

※野球とサッカーの登録メンバーは参加費（交通費・ジュース代等）として別途徴収いたします。



# 宮崎大学整形外科同門会

日時：5月24日（木）20：00～

場所：「神戸牛 八坐和（やざわ） 阪急三宮店」

神戸市中央区北長狭通1-6-1 TEL：078-322-0830

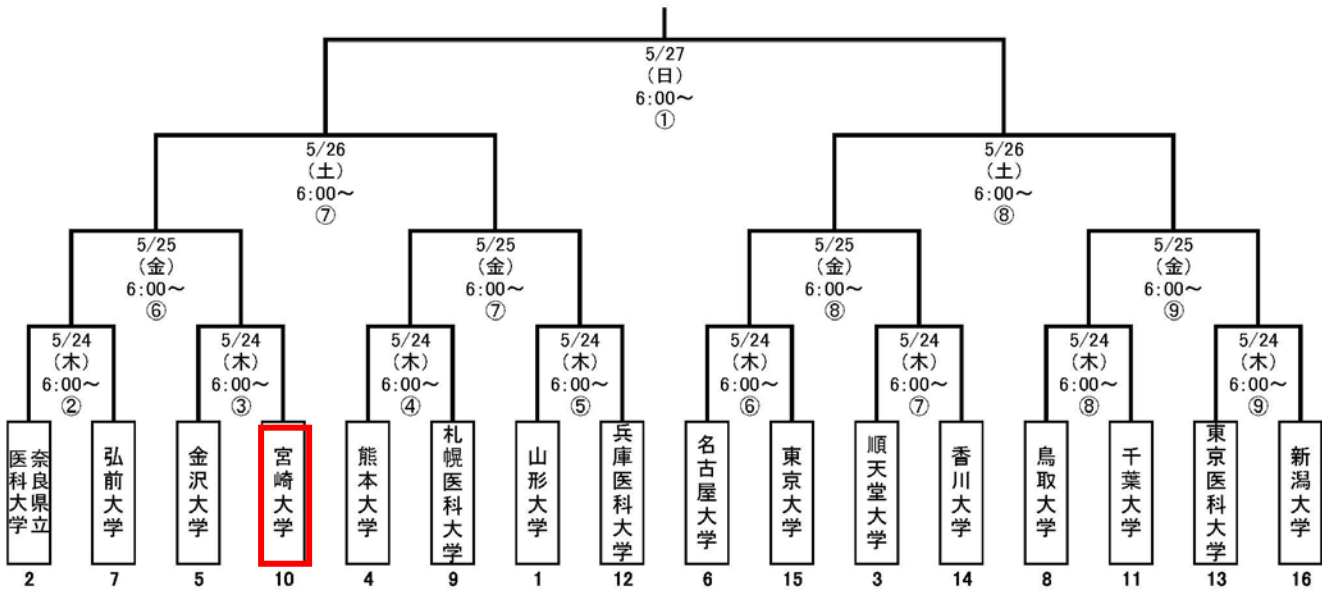
会費：8,000円



# 野球大会

## 第91回日本整形外科学会学術総会 親善野球大会 トーナメント表

優勝

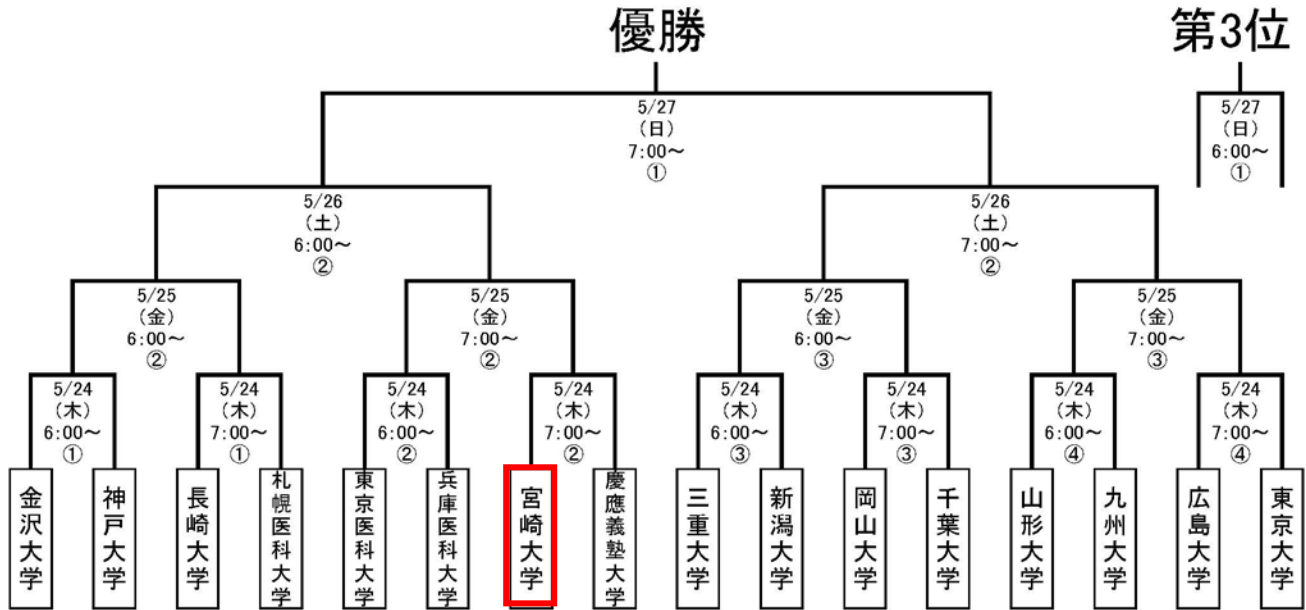


◆グラウンド◆

- ①ほっともっとフィールド神戸（神戸市須磨区緑台）
- ②遠矢浜公園野球場（神戸市兵庫区遠矢浜町25-1）
- ③魚崎浜公園野球場（神戸市東灘区魚崎浜町27-41）
- ④瀬戸公園野球場（神戸市東灘区魚崎南町1丁目2-1）
- ⑤高塚公園野球場（神戸市西区高塚台5丁目2-1）
- ⑥あじさいスタジアム北神戸【メイン球場】（神戸市北区有野町）
- ⑦あじさいスタジアム北神戸【サブ球場A】 二郎「北神戸田園」
- ⑧あじさいスタジアム北神戸【サブ球場B】 スポーツ公園内）
- ⑨大倉山公園野球場（神戸市中央区楠町7丁目）

※ベンチは組み合わせ番号の若いほうが1塁側となります

第91回日本整形外科学会学術総会 親善サッカー大会 トーナメント表



- ◆グラウンド◆
- ①ノビアスアジタム神戸 (神戸市兵庫区御崎町1丁目2-2)
  - ②しあわせの村 多目的運動広場 (神戸市北区しあわせの村1番)
  - ③土手スタジアム (神戸市灘区育谷町1丁目1-1)
  - ④いぶきの森球技場【Cグラウンド】 (神戸市西区榎谷町寺谷1242-111)

～～第91回日本整形外科学会学術総会～～

平成30年5月24日(木)～27日(日)

神戸コンベンションセンター

	発表者	日時	
1	中村 嘉宏	24日(木) 10:00～10:35	ポスター
2	帖佐 悦男	25日(金) 8:00～9:20	シンポジウム
3	帖佐 悦男	25日(金) 10:50～12:10	シンポジウム
4	濱中 秀昭	26日(土) 9:30～10:05	ポスター
5	川野 啓介	26日(土) 11:00～11:35	ポスター
6	関本 朝久	26日(土) 14:00～14:35	ポスター
7	李 徳哲	26日(土) 14:00～14:35	ポスター
8	永井 琢哉	26日(土) 14:30～15:30	一般演題
9	山口 奈美	26日(土) 15:30～16:05	ポスター
10	帖佐 悦男	26日(土) 17:00～18:20	シンポジウム
11	三橋 龍馬	27日(日) 10:30～11:30	一般演題
12	山口洋一郎	27日(日) 10:45～11:20	ポスター